

SCI LE CLOS SAINT DOMINIQUE

Gérant : CEI

15 rue Poussin - 75016 PARIS

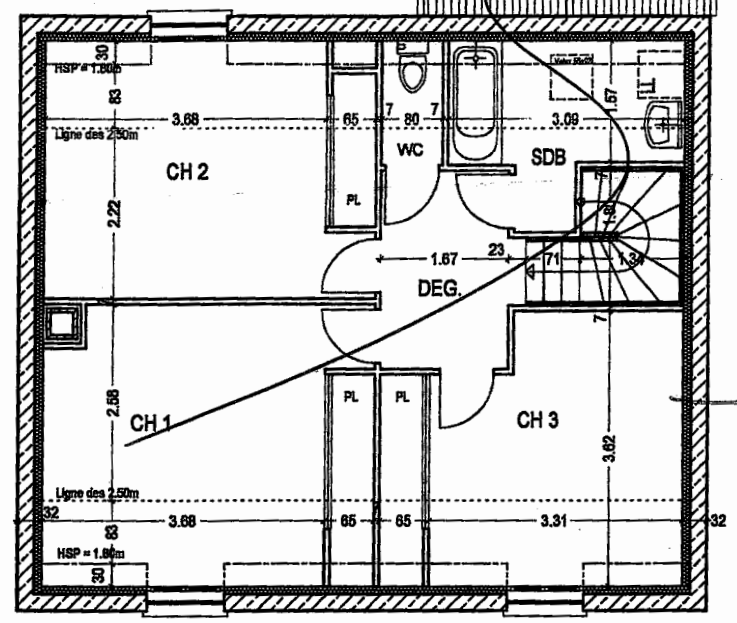
Annexé à la minute d'un acte
reçu par le notaire soussigné

le 12 DEC. 2005

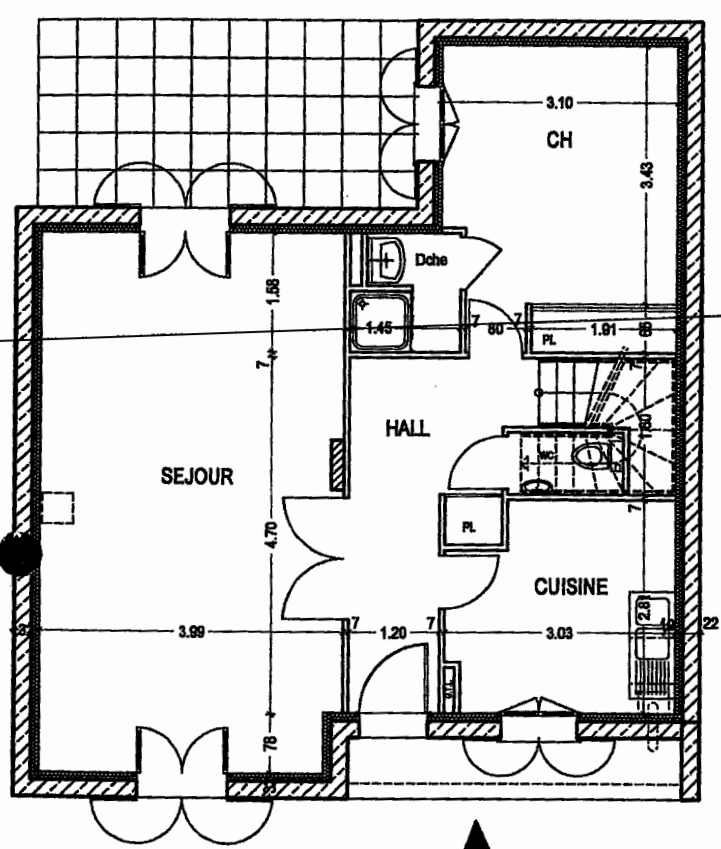
Etage

Maison de type 5 pièces n°16

Surface parcelle 293 m²



Rez-de-chaussée



MAISON 5 P		
REZ-DE-CHAUSSEE		
entrée	9.71	
placard entrée	0.47	
WC	1.26	
cuisine	7.83	
séjour	28.17	
chambre	10.82	
placard ch.	1.07	
salle de douche	2.08	
	61.38	
ETAGE		
dégagement	4.54	
salle de bains	3.81	0.83
WC	0.82	
chambre 1	13.09	
ch. 1 surf. H<180		0.80
placard ch 1	1.40	
pl. surf. H<180		0.17
chambre 2	12.10	
ch2 surf. H<180		0.8
placard ch 2	1.12	
chambre 3	10.37	
ch3 surf.<180		0.69
placard ch 3	1.40	
	48.65	3.39
SURFACE HABITABLE 110.03		
Surface du garage	15.85	

Echelle : 1/100
11/04/2005

